



## Eigenschaften

- hervorragende Wärmeableitung
- 99% Halogenlicht-Effekt
- Ra90
- blendfrei durch patentiertes HALED™ Design
- CE und RoHS konform

## Anwendungen

- Penthäuser, Villen oder andere Wohngebäude
- Einkaufszentren, Hotels, Restaurants, Bars, Cafés

## Produkt Überblick

Artikel-Nr.	CL-GU HQDGU10 36 750/927
Wattage (W)	6
Halogenäquivalent (W)	50
Dimmbar	Ja
Sockel	GU10
Lumen (lm) bei 90°	345
Lichtstärke(cd)	750
Energieeffizienzklasse	A+
PF	>0.5
CCT (K)	2700
CRI (Ra)	90
Spannung (V)	AC200-240V
Eingangsstrom (mA)	40
Frequenz (Hz)	50/60
Abstrahlwinkel	36°
Lebensdauer	25000 h / 100000 Schaltzyklen
Betriebstemperatur (°C)	-20 ~ 40
Lagertemperatur (°C)	-20 ~ 60

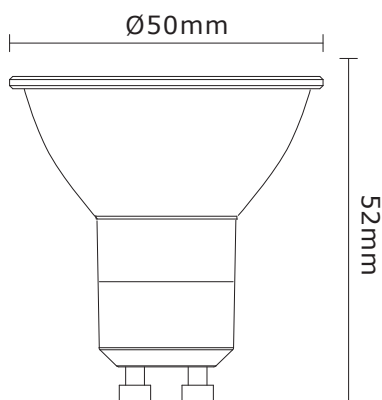
\* Verwenden Sie das Leuchtmittel nicht in dichtschießenden Lampen.



## Technische Daten

Artikel-Nr.	CL-GU HQDGU10 36 750/927
Gewicht (g)	48
Länge (mm) - C/L	52
Max. Durchmesser (mm) - D	50
Maße entsprechen einem herkömmlichen Halogenspot	Ja
Einsatz im Außenbereich	Nein
Leuchtstofflampenersatz	Nein
Einzelverpackung Art	Box
Einzelverpackung Maße (L x B x H) (cm)	55 x 55 x 68
Umkarton Maße (L x B x H) (cm)	290 x 118 x 88 / 10 Stk
Versandeinheit Maße (L x B x H) (cm)	615 x 305 x 196 / 100 Stk

## Technische Zeichnung



## Energie label

