

**Montagefreundliche HV-Anschlussbox von SpektraLED**

„Einfach, schnell und sicher“

Die neue montagefreundliche HV-Anschlussbox von SpektraLED mit Durchgangsverdrahtung, soll die Installation von Einbauleuchten, wie LED Downlights, Spots, LED Panele, LED Betriebsgeräte, etc... um ein Vielfaches erleichtern.

Durch die schraublose Anschlussmöglichkeit von bis zu vier Kabeln an einer dreipoligen Federzugklemme, können nun Durchgangsverdrahtungen bzw. das Durchschleifen von Anspeisungen einfach realisiert werden.

Durch die integrierte Zugentlastung lassen sich die Leitungen zudem auch sicher gegen dynamische Beanspruchungen verlegen.

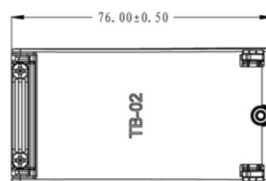
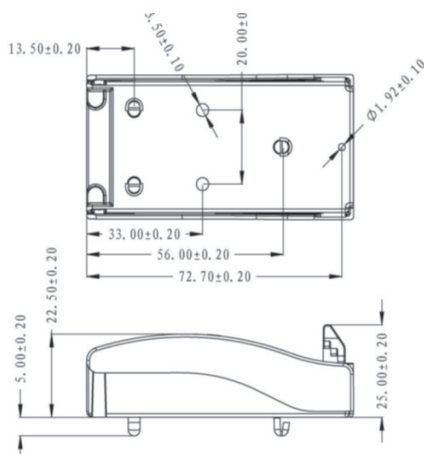
Die flache Anschlussbox ist für den Einsatz in Zwischendecken auch bei niedrigen Aufbauhöhen optimal verwendbar und dient als ideale Verbindung zwischen eindrätigen, feindrätigen und mehrdrätigen Leitern.

**Technische Daten:**

Nennspannung:	450VAC
Nennstrom:	16A
Nennquerschnitt:	0,5mm <sup>2</sup> -2,5mm <sup>2</sup>
Schutzart:	IP20
Gehäuse:	Polycarbonat, schwarz
Abmessung LxBxH:	78x40x25mm

Geeignet zum Klemmen von feindrätigen, ein- und mehrdrätigen Leitern.

Artikel-Nr.	Bestell-Nr.
SP-ZAB-EBL-3p	10080000



Änderungen, Druck - und Satzfehler sowie Irrtümer vorbehalten