

# LED Filament R63

E27 470lm

09/2022

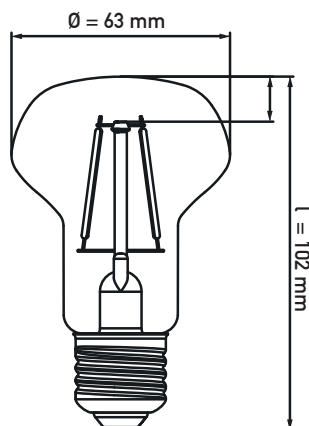
Warmes weißes Licht sofort nach dem Einschalten. Mit der Filamenttechnik und der besonderen Glasoberfläche ergibt sich ein Abstrahlwinkel von 70° und eine schöne Optik.

Durch die Dimmbarkeit ist die Helligkeit auf unterschiedliche Bedürfnisse einstellbar. Hohe Energieeinsparung (bis zu 90%) und eine lange Lebensdauer zeichnen diese LED Technik weiter aus.

Besonders geeignet für Restaurants, Hotels, Büros, Küchen, Wohnzimmer und überall wo gutes Licht gefragt ist.

Sockel:	E27
Leistung:	4,5W
Spannung:	AC 220-240V / 50Hz
Lichtstrom:	470lm
Farbwiedergabe:	Ra > 80
Farbtemperatur:	2.700K
Abstrahlwinkel:	70°
Lebensdauer:	15.000h
On/Off Zyklus:	>50.000
Garantie:	2 Jahre
Abmessung:	∅ = 63mm / l = 102mm
dimmbar:	ja

Beschreibung	Artikel-Nr.	Bestell-Nr.
4,5W 470lm	SP-FBU DR63K 470 E27/827	<b>10002094</b>



4,5W  
470lm  
2.700K



Als Ersatz für 40W Glühlampe



Änderungen, Druck- und Satzfehler sowie Irrtümer vorbehalten