

Modulkette Duo 20

LED

IP67 SKII

08/2022

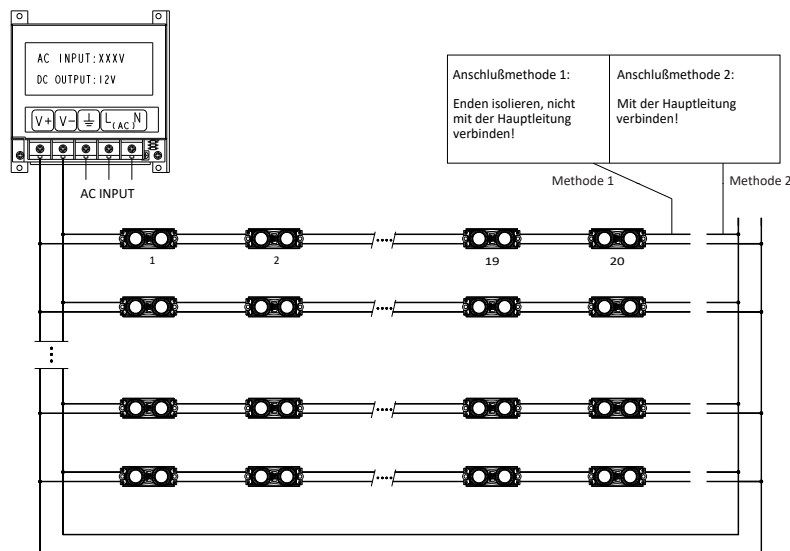
Zur flächigen Ausleuchtung von Reklamekästen, Werbeflächen, Buchstaben, u.v.m.

- bis zu 20 LED Module je Kette möglich
- Aluminiumgrundplatte für hochwertiges Thermomanagement
- Aufgrund des ABS sind die LED Module schwer entflammbar, antielektrostatisch, schlagfest und chemikalienbeständig
- Befestigung mittels vormontiertem doppelseitigem Klebeband oder Schraubbefestigung

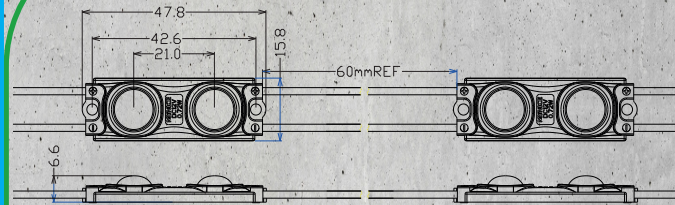
Systemleistung:	14,4W = 0,72W/Modul
Lichtstrom:	1.320lm = 66lm/Modul
Spannung:	DC 12V
Farbwiedergabe:	Ra>70
Farbtemperatur:	4.000K
Abstrahlwinkel:	≥150°
Lebensdauer:	50.000h
Temperatur:	-25°C - +50°C
Schutzart:	IP67
Schutzklasse:	SKII
Garantie:	5 Jahre
Material:	ABS, PC
Prüfzeichen:	CE, RoHs
Abmessung:	l = 47,8 mm / b = 15,8 mm / h = 6,6 mm

Gesamtlänge der Modulkette (20 Module): l = 2156mm

Beschreibung	Artikel-Nr.	Bestell-Nr.:
66lm 4.000K	Art.Nr.: SP-LMK-0,7-12/740	10501900



0,72W/Modul
66lm/Modul
4.000K



Änderungen, Druck - und Satzfehler sowie Irrtümer vorbehalten