



SpektraLED Röhre

LED TUBE professionall series

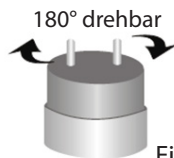
IP20

01/2023

Die Beleuchtung von Geschäften, Produktions- und Lagerhallen, Garagen, Tiefgaragen, Lagerräumen oder Kellern war die Domäne der Leuchtstofflampen - sie muss nun der SpektraLED-TUBE weichen.

Allgemeine Produktbeschreibung:

- Abdeckung matt (Frosted Cover)
- Tube Material: Aluminium PCB
- Abdeckung: PC
- Nicht dimmbar
- H: 0-85% rel.
- T: -30°C bis + 45°C
- PF > 0.95, THD < 15%
- 100-240VAC, 50/60Hz
- inkl. LED Starter
- 3 Jahre Garantie



Einstellbare Endkappe G13
(kann in einem Winkel von +/- 90° verdreht werden)



Die LED-Tube punktet mit dem großen Vorteil, dass sie nach dem Einschalten sofort leuchtet und das kurzfristige Ein- und Ausschalten wie z.B. mit Bewegungsmelder für sie kein Problem ist.

Besonders attraktiv ist die Energiesparerin durch ihre lange Lebensdauer und den geringen Lichtleistungsverlust. Ihre Umweltfreundlichkeit spricht für sie, denn Quecksilber ist kein Thema mehr.



Bestell-Nr.:	10003915	10003905	10003805
Systemleistung	10W (Ersatz für 18W Leuchtstoffröhre)	10W (Ersatz für 18W Leuchtstoffröhre)	10W (Ersatz für 18W Leuchtstoffröhre)
Spannung	AC 100V - 240V 50/60Hz	AC 100V - 240V 50/60Hz	AC 100V - 240V 50/60Hz
Lichtstrom	1050lm	1150lm	1200lm
Farbwiedergabe	Ra >85	Ra >85	Ra >85
Farbtemperatur	3.000K	4.000K	5.700K
Abstrahlwinkel	120°	120°	120°
Sockel	G13	G13	G13
Abmessung	Ø = 26mm / l = 600mm	Ø = 26mm / l = 600mm	Ø = 26mm / l = 600mm
	nicht dimmbar	nicht dimmbar	nicht dimmbar



Bestell-Nr.:	10003760	10003755	10003750
Systemleistung	14W (Ersatz für 30W Leuchtstoffröhre)	14W (Ersatz für 30W Leuchtstoffröhre)	14W (Ersatz für 30W Leuchtstoffröhre)
Spannung	AC 100V - 240V 50/60Hz	AC 100V - 240V 50/60Hz	AC 100V - 240V 50/60Hz
Lichtstrom	1450lm	1610lm	1680lm
Farbwiedergabe	Ra >85	Ra >85	Ra >85
Farbtemperatur	3.000K	4.000K	5.700K
Abstrahlwinkel	120°	120°	120°
Sockel	G13	G13	G13
Abmessung	Ø = 26mm / l = 900mm	Ø = 26mm / l = 900mm	Ø = 26mm / l = 900mm
	nicht dimmbar	nicht dimmbar	nicht dimmbar



Bestell-Nr.:	10003716	10003706	10003606
Systemleistung	18W (Ersatz für 36W Leuchtstoffröhre)	18W (Ersatz für 36W Leuchtstoffröhre)	18W (Ersatz für 36W Leuchtstoffröhre)
Spannung	AC 100V - 240V 50/60Hz	AC 100V - 240V 50/60Hz	AC 100V - 240V 50/60Hz
Lichtstrom	2880lm	2520lm	2880lm
Farbwiedergabe	Ra >80	Ra >80	Ra >85
Farbtemperatur	3.000K	4.000K	6.000K
Abstrahlwinkel	120°	120°	120°
Sockel	G13	G13	G13
Abmessung	Ø = 26mm / l = 1200mm	Ø = 26mm / l = 1200mm	Ø = 26mm / l = 1200mm
	nicht dimmbar	nicht dimmbar	nicht dimmbar



Bestell-Nr.:	10003917	10003506	10003406
Systemleistung	25W (Ersatz für 58W Leuchtstoffröhre)	25W (Ersatz für 58W Leuchtstoffröhre)	25W (Ersatz für 58W Leuchtstoffröhre)
Spannung	AC 100V - 240V 50/60Hz	AC 100V - 240V 50/60Hz	AC 100V - 240V 50/60Hz
Lichtstrom	3500lm	4000lm	4000lm
Farbwiedergabe	Ra >80	Ra >80	Ra >80
Farbtemperatur	3.000K	4.000K	6.000K
Abstrahlwinkel	120°	120°	120°
Sockel	G13	G13	G13
Abmessung	Ø = 26mm / l = 1500mm	Ø = 26mm / l = 1500mm	Ø = 26mm / l = 1500mm
	nicht dimmbar	nicht dimmbar	nicht dimmbar



Sicherheitshinweise:

- Elektroinstallation immer von befugten Fachfirmen ausführen lassen;
- Beim Leuchtmitteltausch die Stromversorgung zur Leuchte unterbrechen und das Leuchtmittel abkühlen lassen, bevor dieses getauscht wird;
- Sicherheitsregeln beachten!
- Das Leuchtmittel während des Betriebs nicht berühren;
- Im Falle von Störungen an der Leuchte, diese sofort vom Netz trennen und von befugtem Fachpersonal reparieren oder ggf. tauschen lassen;

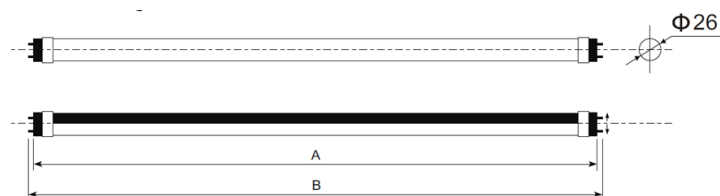
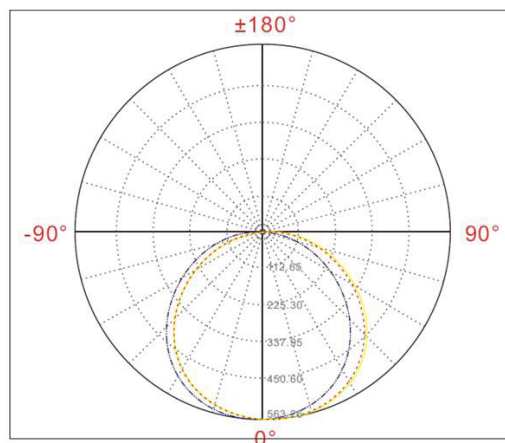
Leuchten fallen unter elektrische Geräte, welche gemäß ÖVE/ ÖNORM E 8701-1 bzw. ÖVE/ ÖNORM E 8701-2-2 zu prüfen sind. Im Sinne von wiederkehrenden Prüfungen sowie Prüfungen nach Reparaturen bzw. nach Änderungen von elektrischen Geräten, bzw. Leuchten.

Entsorgung:

LED Leuchtmittel fallen unter Elektronikschrott und dürfen daher nicht im Hausmüll entsorgt werden.

Abmessungen/Diagramm:

Type	Dimension	A	B
SP LED TUBE 10W	600mm	589mm	603mm
SP LED TUBE 14W	900mm	894mm	908mm
SP LED TUBE 18W	1200mm	1198mm	1212mm
SP LED TUBE 25W	1500mm	1498mm	1512mm



Allgemeine Hinweise:

Bei der Verwendung von LED Röhren (Tubes) ist es erforderlich, Veränderungen bzw. Umbauarbeiten an der Leuchte durchzuführen:

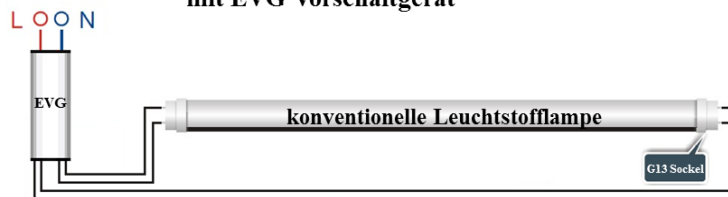
Notwendige Umbauarbeiten an der Leuchte:

Allgemein: Beim Eingriff in eine Leuchte erlöschen alle Prüfzeichen des Herstellers!

EVG Leuchte: (Elektronische Vorschaltgeräte) müssen immer überbrückt werden!

Achtung: Bei einem Eingriff in die Leuchte erlöschen alle Prüfzeichen des Herstellers und die umbauende Firma haftet für Folgeschäden. Es ist unbedingt eine Umbaukennzeichnung auf der LED bzw. insbesondere an der Leuchte anzubringen!

AC 100-240V **Betrieb einer konventionellen Leuchtstofflampe mit EVG Vorschaltgerät**



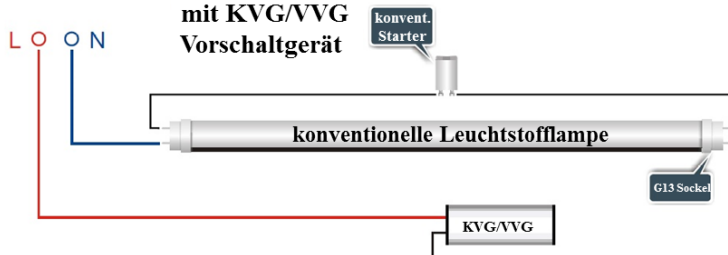
AC 100-240V **Umrüsten auf Spektra LED Röhre**



KVG/VVG-Leuchte: Der Starter muss immer getauscht werden; Magnetische Vorschaltgeräte können belassen werden und dienen als Überspannungsschutz. Es bleibt jedoch eine geringe Verlustleistung bestehen. Eine Umbaukennzeichnung auf der LED bzw. Leuchte muss angebracht werden!

Achtung: Nach einer Umrüstung auf LED Tubes muss die Einhaltung der Norm EN 12464-1 „Beleuchtung von Arbeitsstätten in Innenräumen“ neu überprüft werden, da der Eingriff eine wesentliche Änderung der Beleuchtungsanlage darstellt. (Beleuchtungsstärke messen, Anlagenbuch und Wartungsplan adaptieren - am besten durch einen Lichttechniker)

AC 100-240V **Betrieb einer konventionellen Leuchtstofflampe mit KVG/VVG Vorschaltgerät**



Umrüsten auf Spektra LED Röhre

AC 100-240V

