

## SICHERHEITSHINWEISE

- Die Montage und der elektrische Anschluss darf nur durch entsprechend geschultes Fachpersonal durchgeführt werden (Elektrofachkraft gem. den örtlichen Sicherheitsvorschriften);
- Die Montage darf ausschließlich im spannungsfreien Zustand erfolgen (5 Sicherheitsregeln der Elektrotechnik beachten);
- Die Leuchte sowie deren elektronischen Bauteile wie Steckkontakte, LED's, Netzteil, Leiterbahnen, etc... im spannungsführenden Zustand nicht berühren;
- Bei Beschädigung des LED Moduls, Netzteils oder der Verdrahtung, darf diese nicht weiter betrieben werden;
- Die Leuchte bzw. das Netzteil darf ausschließlich an der im Datenblatt angeführten Netzspannung betrieben werden;
- Die Leuchte entsprechend ihrer Schutzart gem. Datenblatt in den dafür zulässigen Bereichen installieren;
- Achten Sie bei der Handhabung und Installation der LED Module auf Standard ESD Schutzmaßnahmen (Electrostatic Discharge). Elektrostatische Entladungen können die LEDs beschädigen;
- Schäden die durch unsachgemäßen Gebrauch, Handhabung, Installation oder von durchgeführten Veränderungen oder Umbauten verursacht wurden, sind von der Gewährleistung/Garantie und Haftung ausgeschlossen;
- Steckverbindungen dürfen nicht während des Betriebes oder unter Spannung zusammengesteckt, gelöst oder gewechselt werden. Eine Verbindung unter Spannung, zerstört oder beschädigt die LED;

## LED Tischleuchte Vario II

9W

Art.Nr.: SP-TIL-VII-SQ-9W/840-DA

Bestell-Nr.: 181100

## Installationsanleitung und Sicherheitshinweise

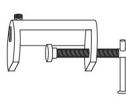


## Stückliste

① LED Leuchte mit Arm 1x



② Tischklemme 1x



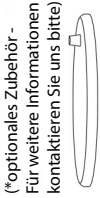
③ Netzteil 1x



④ Inbusschlüssel 1x



⑤ Tischfuß 1x



(\*optionales Zubehör-  
Für weitere Informationen  
kontaktieren Sie uns bitte)

⑥ Mutter & Kunststoffring 1x

(\*optionales Zubehör)

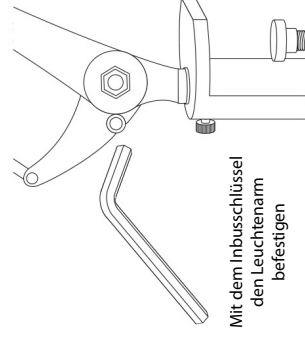
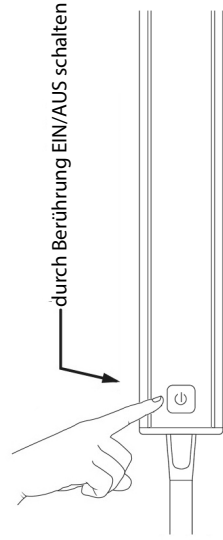


\*separat erhältlich

## Technische Daten:

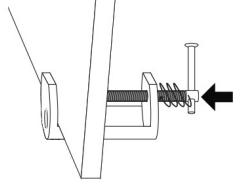
Leistung: 9W  
 Lichtstrom: 650lm  
 Lichtfarbe: 4.000K  
 Farbwiedergabe: Ra>90  
 Abstrahlwinkel: 160°  
 Lebensdauer: 50.000h L80/B20  
 Spannungsversorgung: 200-240VAC  
 Blendwert: UGR<19  
 (Bildschirm-Arbeitsplatztauglich)  
 Prüfzeichen: CE  
 5 Jahre Garantie

## Bedienungsanleitung

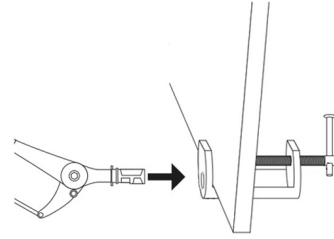


## Installationsanleitung - mit Tischklemme

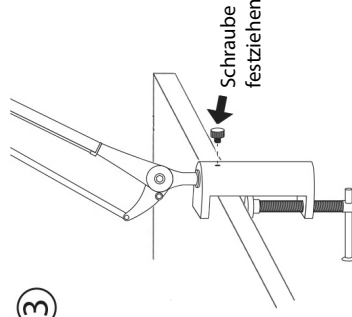
①



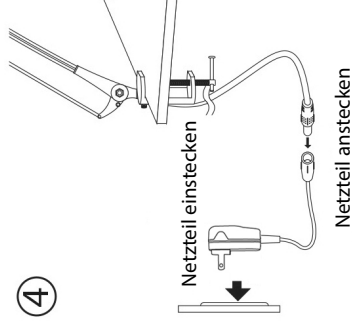
②



③

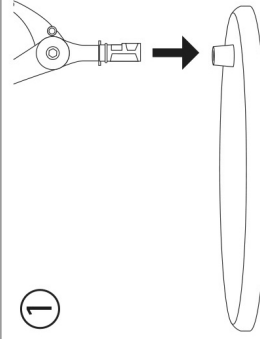


④

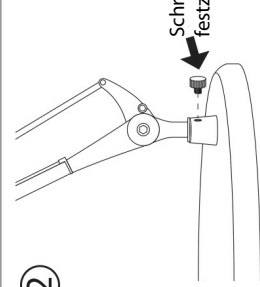


## Installationsanleitung - mit Tischfuß

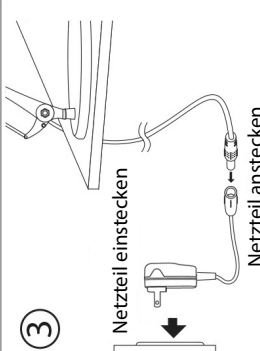
①



②

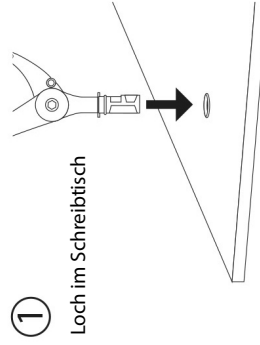


③

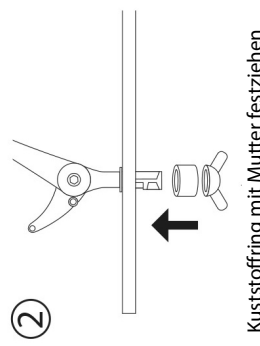


## Installationsanleitung - mit direkter Schreibtischmontage

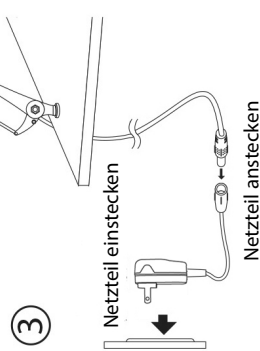
①



②



③



## ACHTUNG

- Stellen sie sicher, dass während der Installation die Spannung abgeschaltet ist
- Bitte verwenden sie nur das vorgesehene Netzteil
- Schauen sie nicht direkt in die LED Leuchte
- Vermeiden sie den Kontakt mit Flüssigkeiten mit der Leuchte
- Hängen sie keine brennbaren Materialien auf die Leuchte