



Luxia

LED Hallenleuchte

IP65 SKI

08/2022

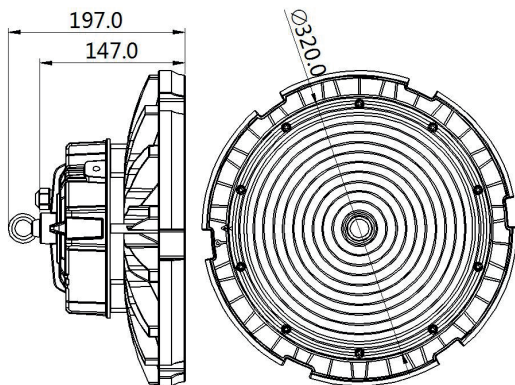
Die Luxia LED Hallenleuchte ist mit 22.500lm bei 150W sehr effizient und ersetzt herkömmliche Hallenleuchten mit über 400W.

Über ein 0-10V Signal kann die Leuchte zB. über Tageslichtsensoren gedimmt werden. DALI ist über den erhältlichen Adapter realisierbar.

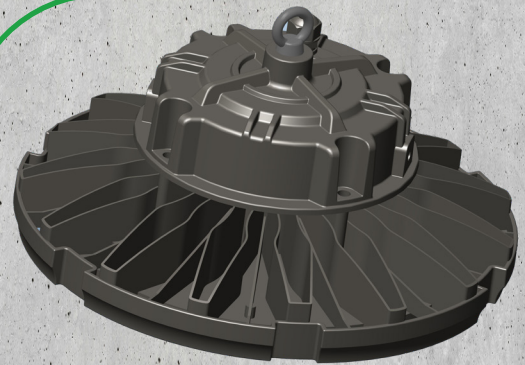
Das Einsatzgebiet ist sehr vielfältig, von Hallen, überdachten Bereichen bis hin zu landwirtschaftlichen Gebäuden.

Systemleistung:	150W
Spannung:	AC 200V - 240V / 50-60Hz
Lichtstrom:	22.500lm
Farbwiedergabe:	Ra>80
Farbtemperatur:	4.000K / 5.000K
Abstrahlwinkel:	60° / 90° / 120°
Lebensdauer:	50.000h L80B20
Temperatur:	-20°C - +40°C
Schutzart:	IP65
Schutzklasse:	SKI
dimmbar:	1-10V
Garantie:	5 Jahre
Prüfzeichen:	CE
Abmessung:	Ø = 320mm / h = 197mm

Beschreibung	Artikel-Nr.	Bestell-Nr.
150W 22.500lm 5000K 60°	SP-LXI-150/850-60-D-AN	10011700
150W 22.500lm 4000K 60°	SP-LXI-150/840-60-D-AN	10011701
150W 22.500lm 5000K 90°	SP-LXI-150/850-90-D-AN	10011710
150W 22.500lm 4000K 90°	SP-LXI-150/840-90-D-AN	10011711
150W 22.500lm 5000K 120°	SP-LXI-150/850-120-D-AN	10011720
150W 22.500lm 4000K 120°	SP-LXI-150/840-120-D-AN	10011721



150W
22.500lm
4000K / 5000K



Änderungen, Druck- und Satzfehler sowie Irrtümer vorbehalten