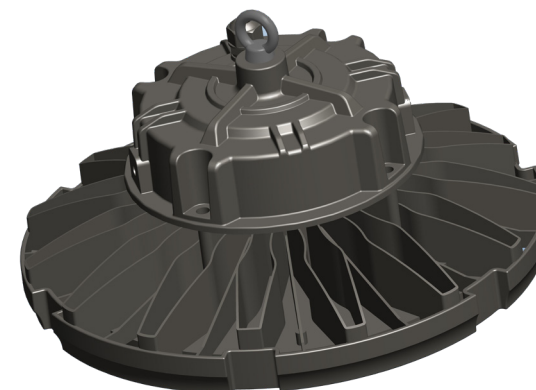


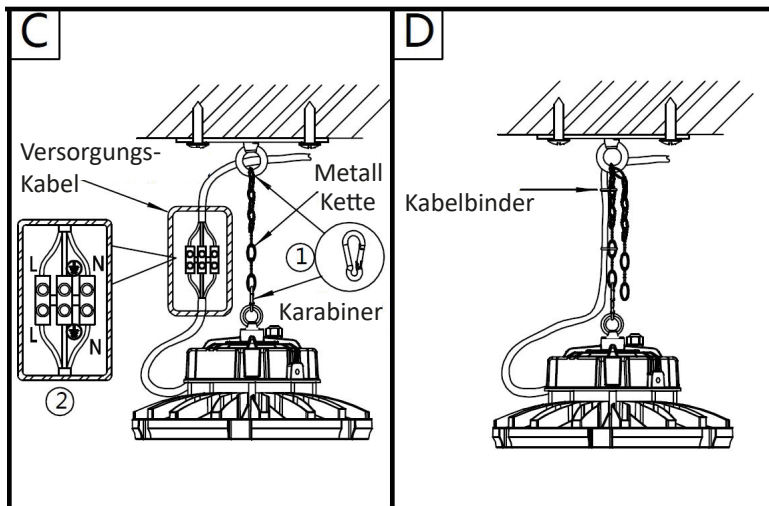
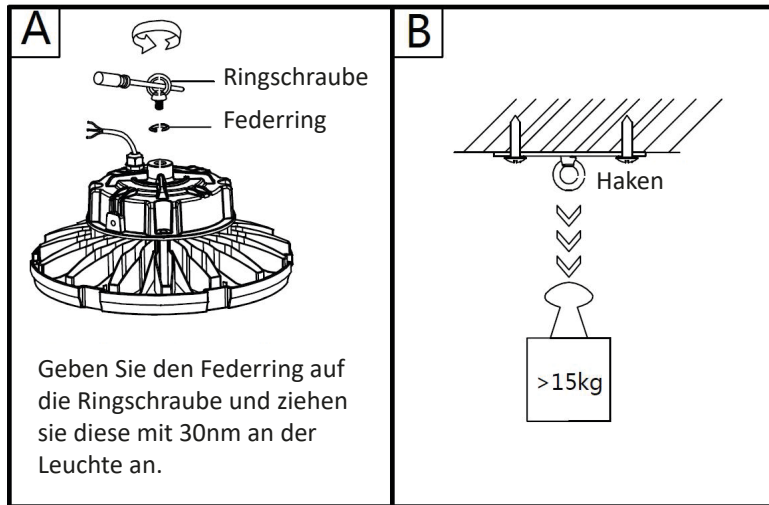
LED Hallenleuchte Luxia

IP65 SKI

Art.Nr.: SP-LXI-150/xxx

Installationsanleitung und Sicherheitshinweise





SICHERHEITSHINWEISE

- Die Montage und der elektrische Anschluss darf nur durch entsprechend geschultes Fachpersonal durchgeführt werden. (Elektrofachkraft gem. den örtlichen Sicherheitsvorschriften)
- Die Montage darf ausschließlich im spannungsfreien Zustand erfolgen. (5 Sicherheitsregeln der Elektrotechnik beachten)
- Die Leuchte sowie deren elektronischen Bauteile wie Steckkontakte, LED's, Netzteil, Leiterbahnen, etc... im spannungsführenden Zustand nicht berühren.
- Bei Beschädigung des LED Moduls, Netzteils oder der Verdrahtung, darf diese nicht weiter betrieben werden.
- Die Leuchte bzw. das Netzteil darf ausschließlich an der im Datenblatt angeführten Netzspannung betrieben werden.
- Die Leuchte entsprechend ihrer Schutzart gem. Datenblatt in den dafür zulässigen Bereichen installieren.
- Achten Sie bei der Handhabung und Installation der LED Module auf Standard ESD Schutzmaßnahmen (Electrostatic Discharge). Elektrostatische Entladungen können die LEDs beschädigen.
- Schäden die durch unsachgemäßen Gebrauch, Handhabung, Installation oder von durchgeführten Veränderungen oder Umbauten verursacht wurden, sind von der Gewährleistung/Garantie und Haftung ausgeschlossen.
- Steckverbindungen dürfen nicht während des Betriebes oder unter Spannung zusammengesteckt, gelöst oder gewechselt werden. Eine Verbindung unter Spannung zerstört oder beschädigt die LEDs.

