

## SICHERHEITSHINWEISE

- Die Montage und der elektrische Anschluss darf nur durch entsprechend geschultes Fachpersonal durchgeführt werden (Elektrofachkraft gem. den örtlichen Sicherheitsvorschriften);
- Die Montage darf ausschließlich im spannungsfreien Zustand erfolgen (5 Sicherheitsregeln der Elektrotechnik beachten);
- Die Leuchte sowie deren elektronischen Bauteile wie Steckkontakte, LED's, Netzteil, Leiterbahnen, etc... im spannungsführenden Zustand nicht berühren;
- Bei Beschädigung des LED Moduls, Netzteils oder der Verdrahtung, darf diese nicht weiter betrieben werden;
- Die Leuchte bzw. das Netzteil darf ausschließlich an der im Datenblatt angeführten Netzspannung betrieben werden;
- Die Leuchte entsprechend ihrer Schutzart gem. Datenblatt in den dafür zulässigen Bereichen installieren;
- Achten Sie bei der Handhabung und Installation der LED Module auf Standard ESD Schutzmaßnahmen (Electrostatic Discharge). Elektrostatische Entladungen können die LEDs beschädigen;
- Schäden die durch unsachgemäßen Gebrauch, Handhabung, Installation oder von durchgeführten Veränderungen oder Umbauten verursacht wurden, sind von der Gewährleistung/Garantie und Haftung ausgeschlossen;
- Steckverbindungen dürfen nicht während des Betriebes oder unter Spannung zusammengesteckt, gelöst oder gewechselt werden. Eine Verbindung unter Spannung, zerstört oder beschädigt die LED;

## GreenLINE

LED Feuchtraumleuchte

IP66

600mm / 1200mm / 1500mm

## Installationsanleitung und Sicherheitshinweise



Art.Nr.: SP LFW-CY18-0,6/840-GL    Bestell-Nr.: 1001 1245

Art.Nr.: SP LFW-CY36-1,2/840-GL    Bestell-Nr.: 1001 1250

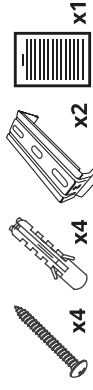
Art.Nr.: SP LFW-CY42-1,5/840-GL    Bestell-Nr.: 1001 1255

# Installationsanleitung

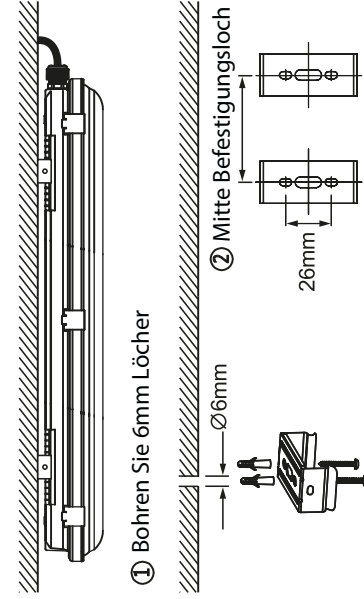
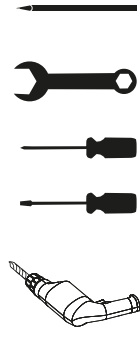
1. Die elektrische Installation sollte nur von einem zugelassenen Elektriker durchgeführt werden.
2. Trennen Sie die Leuchte von der Stromversorgung und warten Sie, bis die Leuchte abgekühlt ist, bevor Sie den Treiber austauschen.
3. Öffnen Sie die Lampe niemals, während sie eingeschaltet ist.
4. Bei einer Fehlfunktion muss die Leuchte sofort vom Stromnetz getrennt werden. Versuchen Sie nicht, die Leuchten selbst zu reparieren. Die Reparatur sollte nur von einer befugten Fachkraft durchgeführt werden.

Model	Watt	②
SP LFW-CY18-0,6/840-GL	11/13/16/18W	395mm
SP LFW-CY36-1,2/840-GL	20/25/30/36W	845mm
SP LFW-CY42-1,5/840-GL	24/29/35/42W	1135mm

## Enthalten



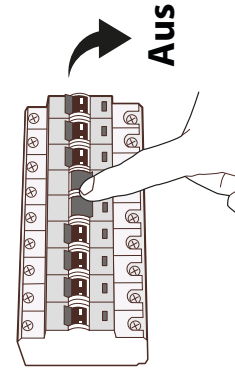
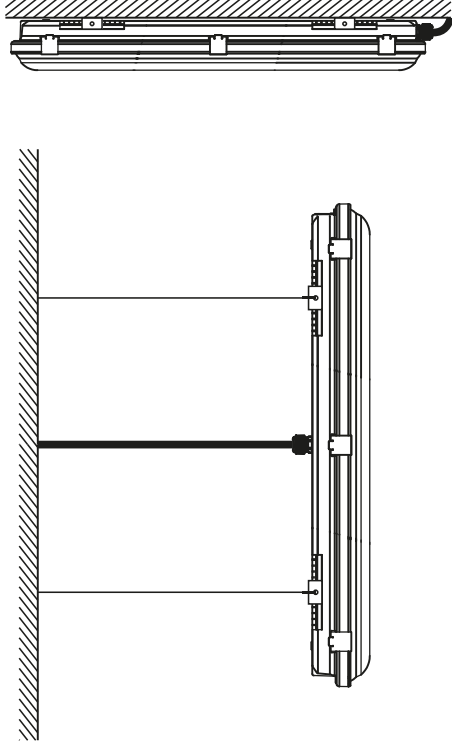
## Nicht enthalten



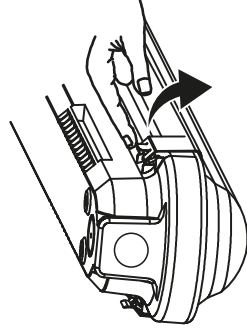
① Bohren Sie 6mm Löcher

② Mitte Befestigungsloch

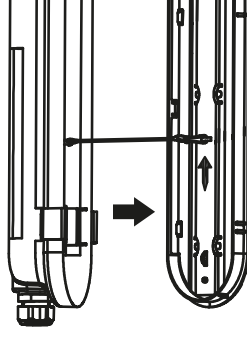
Leuchte 0,6m → 395mm  
 Leuchte 1,2m → 845mm  
 Leuchte 1,5m → 1135mm



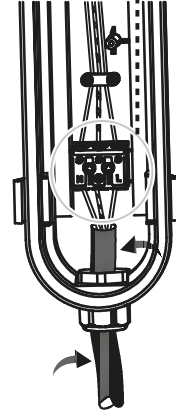
**Stromversorgung ausschalten!**



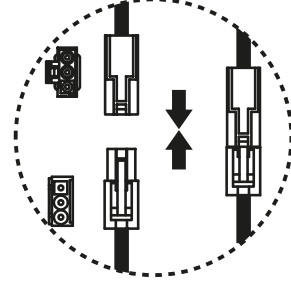
Clips öffnen



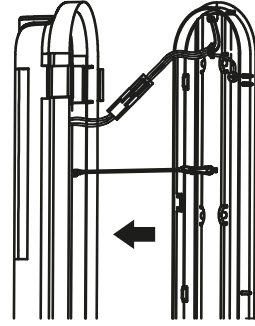
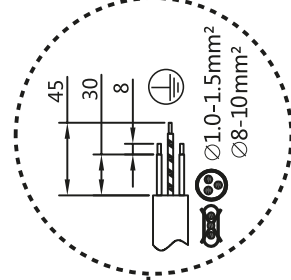
Trägereinheit entnehmen



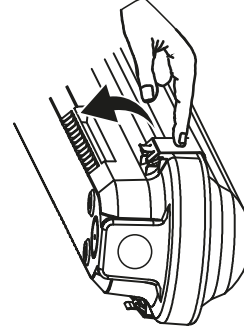
L zu L, N zu N, ⊕ zu ⊕ verbinden



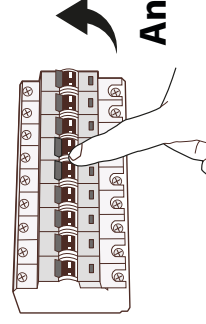
Verbindungskabel zusammenstecken



Abdeckung schließen



Clips schließen



**Stromversorgung einschalten!**